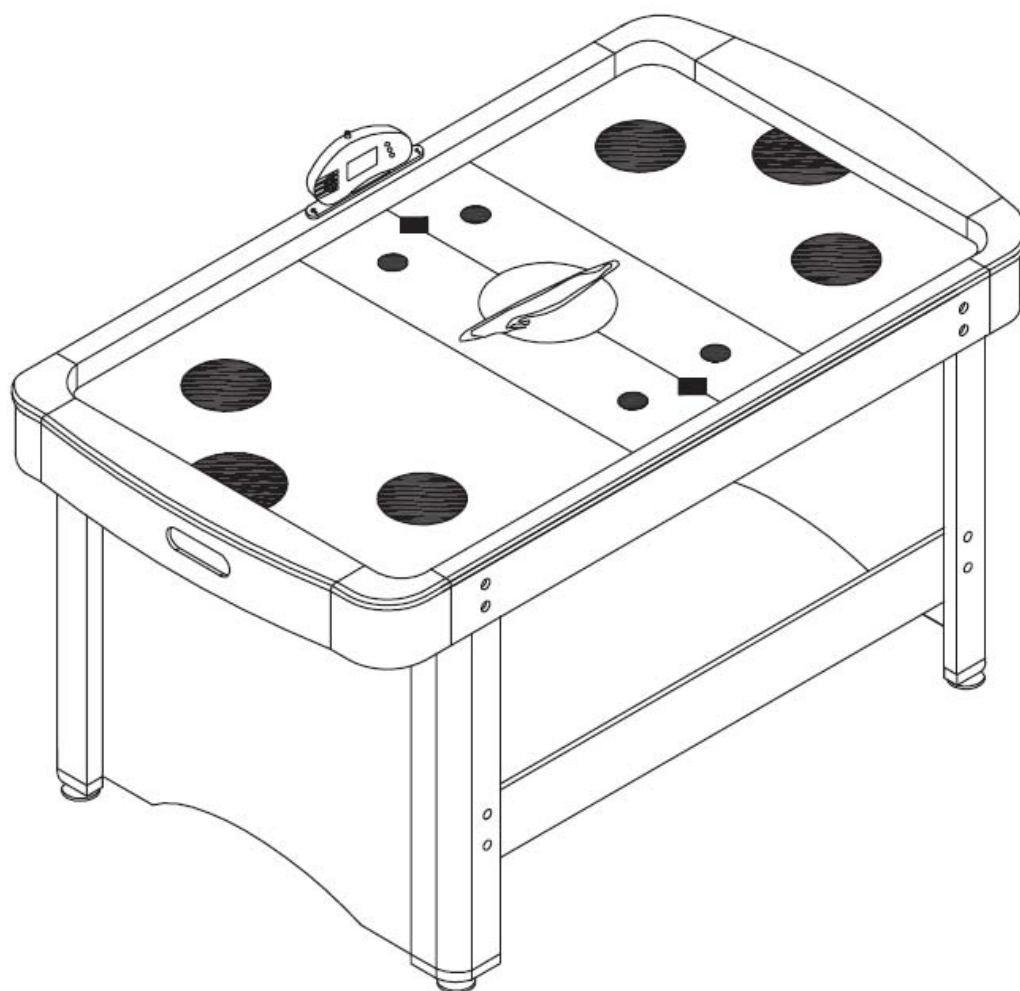


# РУКОВОДСТВО ПО СБОРКЕ СТОЛА ДЛЯ АЭРОХОККЕЯ (GS-AT-5028)



**Вы приобрели игровой стол - аэрохоккей  
"Blue Ice Pro" DFC GS-AT-5028**

**БЛАГОДАРИМ ВАС ЗА ПОКУПКУ!**

Игровой стол будет не только отличным приобретением для Вас и Вашей семьи, но и может стать прекрасным подарком для людей любых возрастов. Игра в настольный хоккей очень эмоциональная, захватывающая и проходит на больших скоростях.

**ВНИМАНИЕ!**

Стол предназначен для домашнего использования внутри помещений (не использовать на открытом воздухе, или в коммерческих целях).

Во время игры соблюдайте меры предосторожности, не кладите руки на внутреннюю часть бортов и на игровое поле, во избежание получения травмы.

После окончания игры, когда стол не используется, рекомендуется отключать сетевой кабель из розетки.








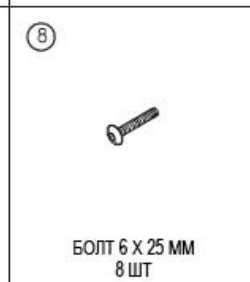








Внимательно следите за состоянием мягкой подложки на бите. Ее сильный износ может привести к повреждению игрового поля.

Если во время сборки или эксплуатации обнаружится неисправность, свяжитесь с сервисным центром для консультации или вызова мастера.

# ВАЖНО!

Сохраните данную инструкцию. Перед началом сборки, пожалуйста, внимательно прочтите настоящую инструкцию с целью ознакомления с составными частями устройства и этапами сборки. Рекомендуем осуществлять сборку данного устройства вдвоём. Сверьтесь со списком составных частей, чтобы убедиться, что все необходимые детали имеются в наличии.

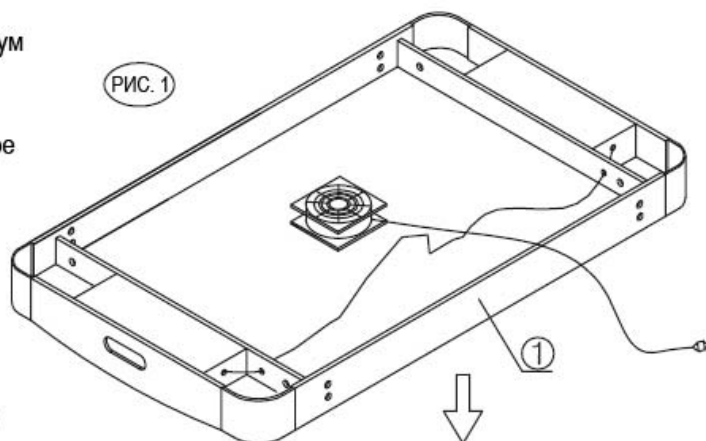
## СОСТАВНЫЕ ЧАСТИ

 <p>1 КОРПУС СТОЛА 1 ШТ</p>	 <p>2 ЛЕВАЯ НОЖКА 2 ШТ</p>	 <p>3 ПРАВАЯ НОЖКА 2 ШТ</p>	 <p>4 ТОРЦЕВАЯ РАСПОРКА 2 ШТ</p>
 <p>5 БОКОВАЯ РАСПОРКА 2 ШТ</p>	 <p>6 БОЛТ 8 X 30 ММ 12 ШТ</p>	 <p>7 ШАЙБА 22 X 8,5 ММ 12 ШТ</p>	 <p>8 БОЛТ 6 X 25 ММ 8 ШТ</p>
 <p>9 ШАЙБА 18 X 6,5 ММ 8 ШТ</p>	 <p>10 ВИНТ С БУРТИКОМ ПОД ГОЛОВКОЙ 3,5 X 12 ММ 12 ШТ</p>	 <p>11 ВИНТ С ПОЛУКРУГЛОЙ ГОЛОВКОЙ 3,5 X 14 ММ 4 ШТ</p>	 <p>12 ЭЛЕКТРОННЫЙ СЧЁТЧИК ОЧКОВ 3,5 X 14 ММ 1 ШТ</p>
 <p>13 РЕГУЛЯТОР НОЖКИ 4 ШТ</p>	 <p>14 ТОЛКАТЕЛЬ 2 ШТ</p>	 <p>15 ИГРОВАЯ ШАЙБА 2 ШТ</p>	 <p>16 ШЕСТИГРАННЫЙ КЛЮЧ 1 ШТ</p>

# РУКОВОДСТВО ПО СБОРКЕ

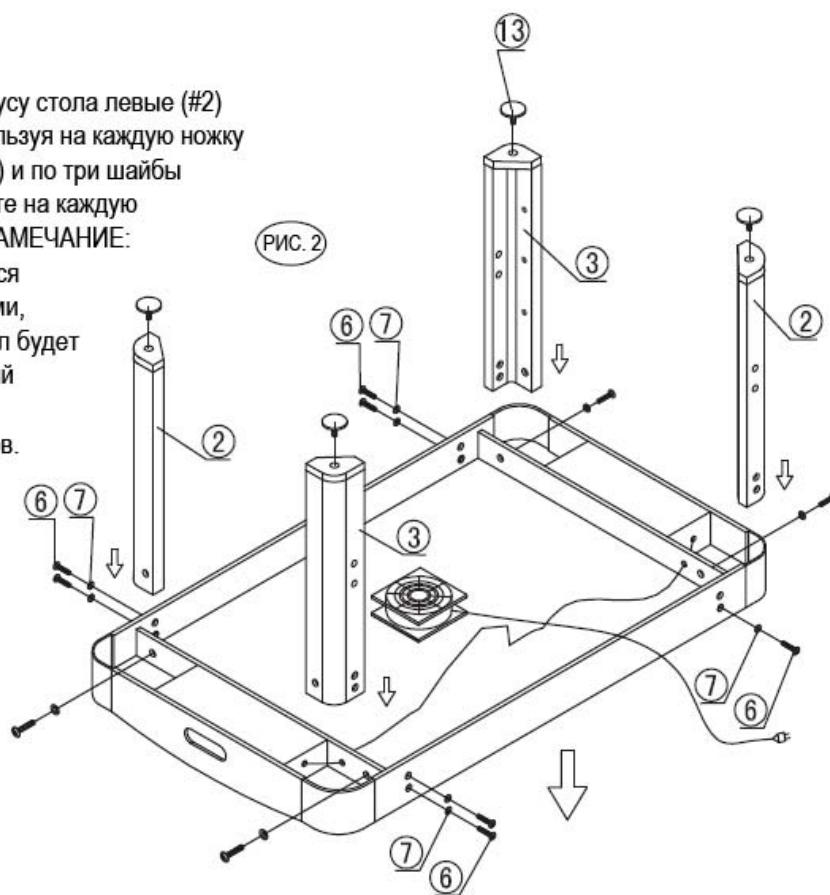
Шаг 1 – Распакуйте коробку с Вашим новым игровым столом рядом с местом его установки. Пол в этом месте должен быть чистым и ровным. Для сборки данного игрового стола требуется как минимум двое взрослых людей.

Шаг 2 – Достаньте из коробки всё содержимое и убедитесь, что все детали из списка составных частей имеются в наличии. **ЗАМЕЧАНИЕ:** Некоторые детали уже собраны заранее. Для защиты игрового стола в процессе сборки советуем Вам использовать дно коробки в качестве плоской рабочей поверхности. Для этого осторожно разрежьте или разорвите коробку в четырёх углах.

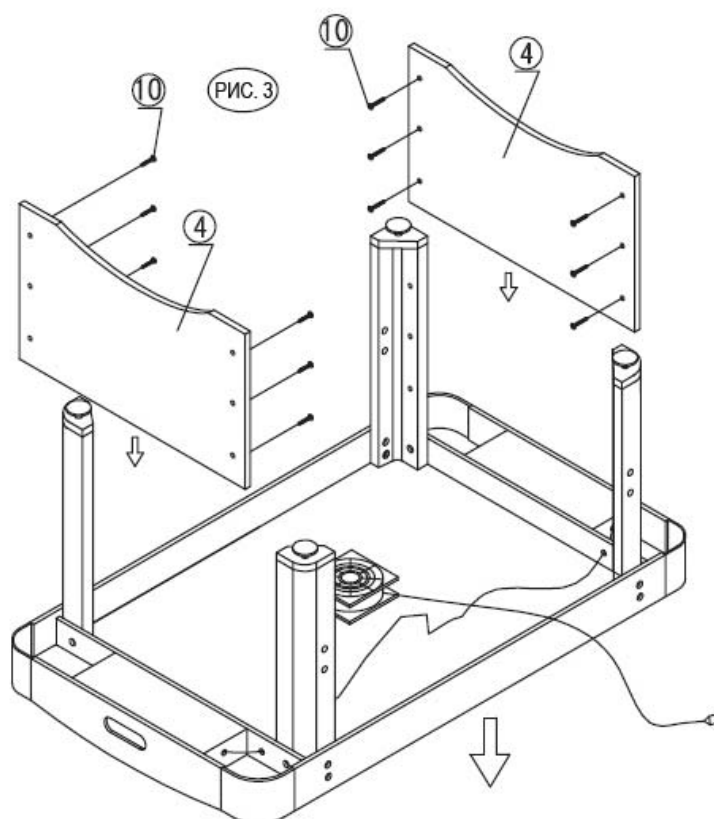


Шаг 3 – Положите заранее собранный корпус стола (#1) на рабочую поверхность вверх дном.

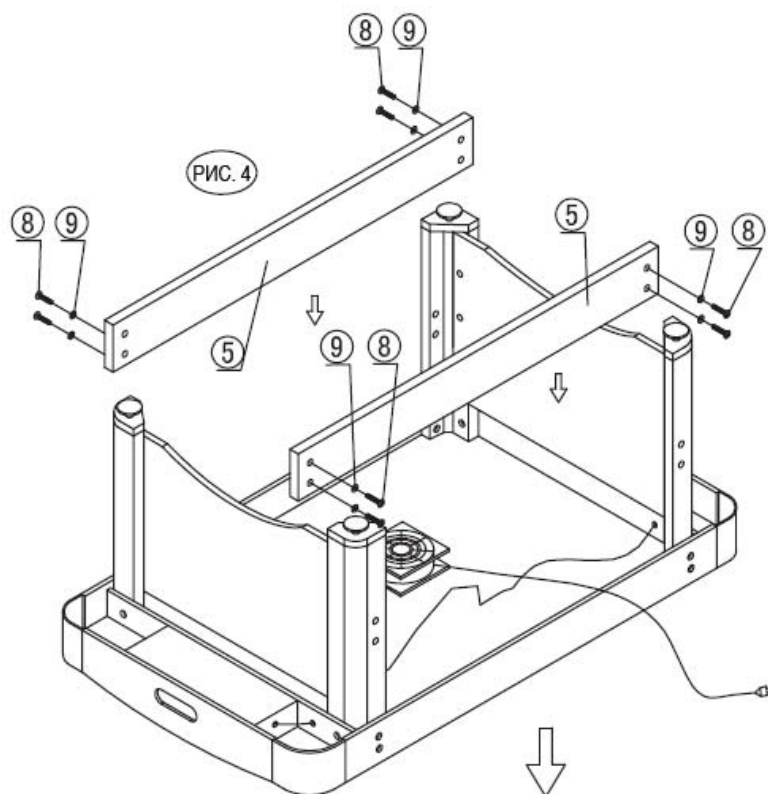
Шаг 4 – Прикрутите к корпусу стола левые (#2) и правые (#3) ножки, используя на каждую ножку по три болта 8 x 30 мм (#6) и по три шайбы 22 x 8,5 мм (#7). Установите на каждую ножку регуляторы (#13). **ЗАМЕЧАНИЕ:** Регуляторы ножек являются необязательными деталями, поэтому, если игровой стол будет устанавливаться на ровный пол, в этом случае можно обойтись и без регуляторов. См. рис. 2.



Шаг 5 – Прикрепите к ножкам две торцевых распорки (#4), используя по три винта с буртиком под головкой 3,5 x 12 мм (#10) на каждую ножку. См. рис. 3.



Шаг 6 – Прикрепите к ножкам две боковых распорки (#5), используя по два болта (#8) и по две шайбы (#9) на каждую ножку. См. рис. 4.



Шаг 7 – Вдвоём поднимите стол с пола, переверните его и поставьте на ножки.

**ВНИМАНИЕ:** Чтобы перевернуть стол, как показано ниже, требуется двое сильных взрослых людей.

1. Возьмите лежащий на полу стол.
2. Переверните его.
3. Установите стол на пол, на все четыре ножки одновременно.

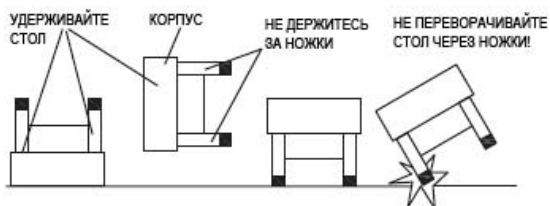
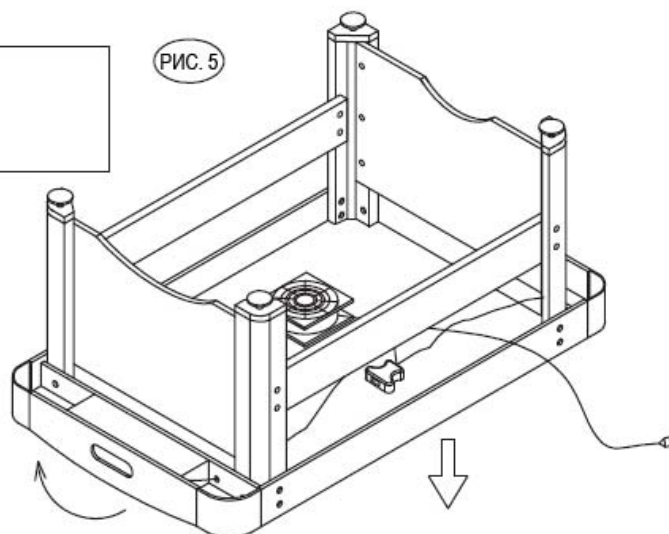


РИС. 5



Шаг 8 – С помощью двух винтов с полукруглой головкой (#11) прикрепите электронный счётчик очков (#12) к столу. См. рис. 6. Совместите опорные стойки с отверстиями, имеющимися в борту игрового стола. Соедините свободные концы проводов, как показано ниже. Потребуется три аккумулятора типа «AAA».

